

Thema Glasbruch

Diese Information soll all denjenigen Hintergrundwissen geben, die nach einer Lieferung von Sonnenschutzprodukten (Rollo, Plissee, etc.) mit einem Glasbruch einer beschatteten Scheibe konfrontiert beschatteten Scheibe konfrontiert werden.

Es sollen mögliche Gründe für diesen Glasbruch aufgezeigt und über sinnvolles Glas ist ein fragiles und gleichzeitig sehr stabiles Baumaterial. Es erduldet oft große Belastungen ohne Probleme und bricht andererseits durch scheinbar unerklärliche Kräfte sehr leicht.



Mögliche Ursachen

Gründe für das Brechen von Glasscheiben in Fenstern, Türen und Festverglasungen (Fenster ohne Flügel) können sehr unterschiedlich sein. Zum Beispiel:

- Mechanische Belastung, z. B. Stöße oder Beschädigungen bei der Scheibenmontage
- Unsachgemäße Verklotzung (Fixierung der Scheibe mit Keilen)
- Unsachgemäße Elementmontage (z.B. Einbau des Elements unter Spannung)
- Falsche Bemaßung der eingebauten Glasscheibe
- Unsachgemäße Konstruktionen und Ausführungen von Gebäuden und deren Folgen
- Unsachgemäße Montage des Sonnenschutzes



Erste Prüfschritte

Um festzustellen, welche Ursache für den jeweiligen Fall zutreffend ist, kann man am Schadensort erste Prüfungen durchführen und Feststellungen treffen:

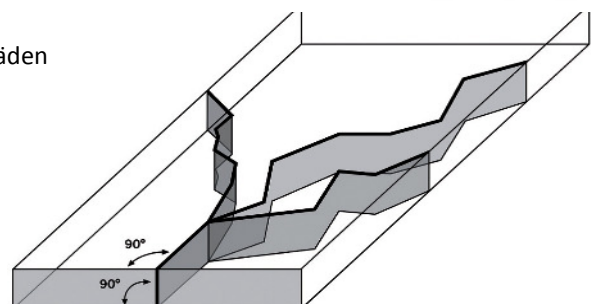
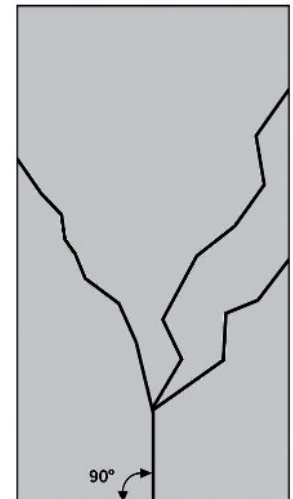
- 1) Überprüfen Sie die durch den Monteur durchgeführte Montage des Sonnenschutzes auf sachgemäße Ausführung. Stellen Sie die Montage-Situation (z. B. Einsatz der Schrauben) und den Montageabstand fest, ggf. durch Abmessen und mit einer Skizze.
- 2) Zeichnen Sie das Rissbild der gerissenen Glasscheibe oder machen Sie Fotos.
- 3) Stellen Sie Informationen über die Umgebung der Scheibe fest:
 - In welcher Himmelsrichtung befindet sich das Fenster?
 - Gibt es Schlagschatten auf der gebrochenen Scheibe durch z. B. Neben- oder gegenüberstehende Gebäude, Dachüberstände, Sparren, Balkone, Bäume oder Büsche, Aufkleber oder sonstige Abdeckungen der Glasscheibe.
- 4) Erfragen Sie, ob noch weitere Fenster in dem Objekt betroffen sind und ob im Gebäude/an der Fassade gleichartige Schäden aufgetreten sind.

- 5) Vergleichen Sie, ob das aufgezeichnete Rissbild mit dem nachfolgenden Beispiel-Bild übereinstimmt. Thermischer Glasbruch bei Floatglas Hohe Spannung

Thermischer Glasbruch bei Floatglas Hohe Spannung

Typische Merkmale eines thermischen Glasbruches:

- Riss beginnt in 90°
- Deltabildung
- willkürliche Richtungswechsel



Ergebnis A

Stimmt die Skizze/das Foto nicht mit dem Beispiel überein, liegt ein Grund anderer Art vor, den der Endkunde mit dem Fensterlieferanten besprechen muss.

Ergebnis B

Stimmt die Skizze/das Foto mit dem Beispiele überein, liegt hier ein thermisch bedingter Spannungsbruch vor. Solche Brüche entstehen, wenn in der Scheibe zwei unterschiedlich stark temperierte Bereiche vorhanden waren und gleichzeitig eine Glasvorschädigung, z. B. Ausmuschelung oder Kerben am Scheibenrand, etc., vorhanden war.

Beispiel: Ein Baumschatten deckt eine Scheibenhälfte vor der Sonneneinstrahlung ab. Die andere Hälfte steht unter direkter Sonneneinstrahlung und wird stark erwärmt. In diesem Fall wird eine genaue Untersuchung der ursächlichen Kantenvorschädigung durch einen Glasfachmann oder einen Sachverständigen notwendig.

Die ift-Studie

Prüfbericht Nr. 410 35649/2 vom 18.5.2009

Die Sonnenschutzindustrie hat sich mit dem Thema Glasbrüche durch thermische Belastung beschäftigt. Ein guter und effektiver Sonnenschutz sorgt in vielen Fällen für eine erhöhte Temperatur der Scheibe. Mit dem Sonnenschutz in Verbindung gebrachte Glas-Schadensfälle sind äußerst selten. Jedoch wurden zur Überprüfung der Wirkung des montierten Sonnenschutzes Tests beim ift Rosenheim (Institut für Fenstertechnik) durchgeführt unter dem Titel: **„Klimabelastung durch Kühlung und künstlicher solare Bestrahlung an einem Holzfenster mit Plissee“**.

Dieser Prüfbericht ist bei Bedarf bei uns erhältlich und kann per E-Mail angefordert werden.



Anordnung des Plissees während der Prüfung

Lage der Vorschädigung auf der Innenscheibe

Erste Prüfanordnung

- Ein in der Glasleiste montierter Sonnenschutz (verspanntes, senkrecht Plisse mit zwei Bedienungsschienen und frei beweglichem Behang) mit einem Wabenplissee - Blackout, Farbe weiß (Maße 99 x 123 mm), wurde mittig angeordnet, so dass nur ca. die Hälfte der Scheibe beschattet wurde.
- Dieser Sonnenschutz wurde in einem kalorimetrischen Prüfstand einer Kühlung und einer anschließenden Bestrahlung mittels Metall-Halogenid-Lampen ausgesetzt.
- Es wurden Temperaturunterschiede der inneren Scheibenoberfläche erzeugt, die bei 39° C lagen.
- Bei der gewählten Anordnung des Sonnenschutzes und den mit dem ift Rosenheim festgelegten Randbedingungen kam es zu keinem Glasbruch.

Zweite Prüfanordnung

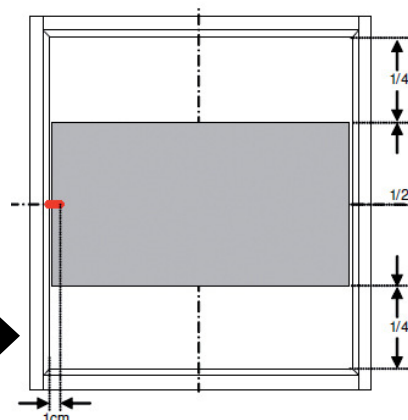
- Der Versuch wurde unter identischen Randbedingungen mit einer in durchaus üblichem Maße vorgeschädigten Scheibe wiederholt. Die Vorschädigung erfolgte oberflächlich über 10 mm auf der Scheibenkante.
- Bei der gewählten Anordnung des Sonnenschutzes und den mit dem ift Rosenheim festgelegten Randbedingungen kam es zu einem Glasbruch. Der Riss läuft unter einem Winkel von 90° von der vorgeschädigten Stelle zur Scheibenmitte und entspricht der Abbildung des vorherigen Beispiels.

Fazit

Obwohl sich das ift-Prüfungsergebnis ausschließlich auf das hier vorliegende Sonnenschutzprodukt in Verbindung mit den vorhandenen Randbedingungen bezieht, zeigt es, dass die Scheibe ohne Vorschädigung intakt blieb und den Prüfdurchlauf unbeschädigt überstanden hat. Die Scheibe, die entsprechend vorkommender Vorschädigungen präpariert wurde, überstand den Prüfdurchlauf nicht.

Anmerkung:

Glas ist ein „statistischer“ Werkstoff, Kantenbeschädigungen können Ausgangspunkt für einen thermischen Riss sein. Im Umkehrschluss heißt dies aber nicht, dass Scheiben ohne Kantenverletzung keinen thermischen Riss aufweisen können, wenn die Temperaturwechselbeständigkeit überschritten ist. Die Wahrscheinlichkeit für einen thermischen Bruch ist – wie der Versuch zeigt – jedoch höher. Die Aussagen der Prüfung beziehen sich auf Floatglas mit einer Temperaturwechselbeständigkeit von 40K. Gleiches gilt für Verbund-Sicherheitsglas aus Floatglas. Bei teilvorgespanntem Glas (als VSG) bzw. Einscheiben-Sicherheitsglas besteht die Problematik aufgrund der hohen Temperaturwechselbeständigkeit in der Praxis nicht.



In Abstimmung mit/unter Mitwirkung von:

- BSR, Bundesverband der vereidigten Sachverständigen für Raum und Ausstattung e.V. www.bsr-sachverstaendige.de

- ift Rosenheim GmbH www.ift-rosenheim.de
- ZVR, Zentralverband Raum und Ausstattung www.raumausstattung.de

- ViS, Verband innenliegender Sicht- und Sonnenschutz e.V. www.vis-online.org